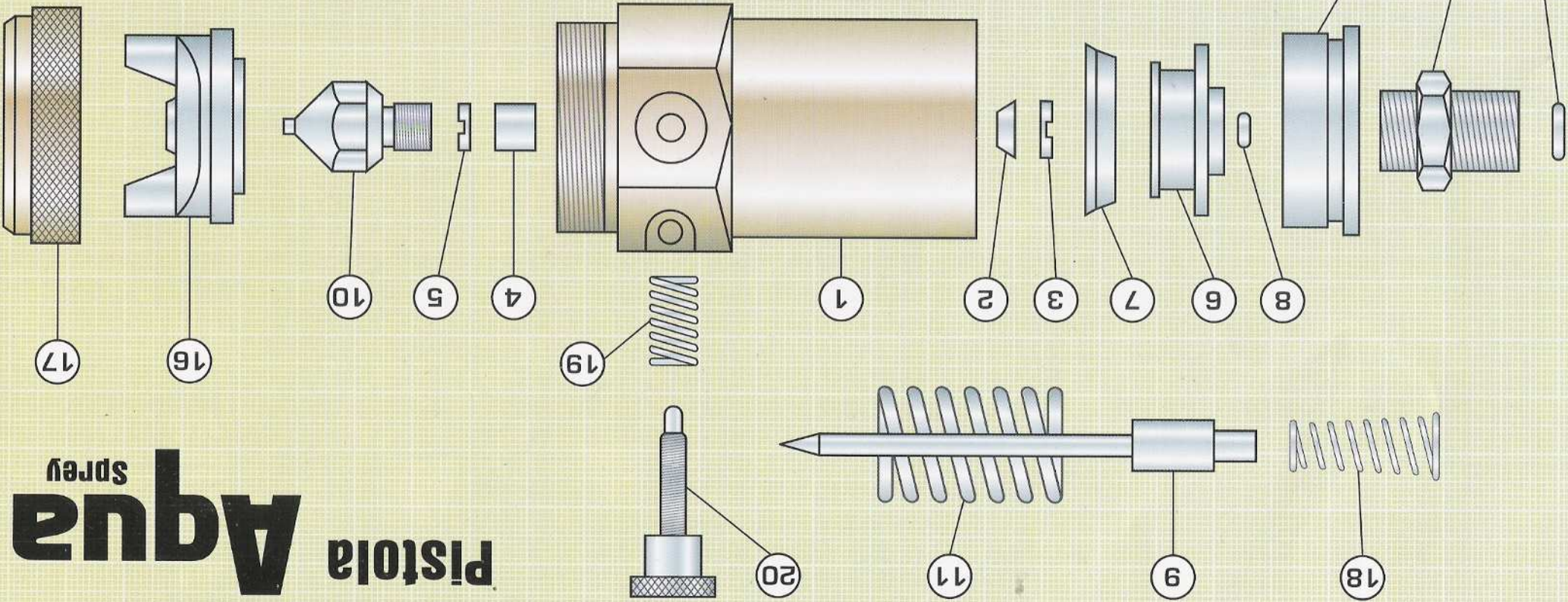


Características:
Corpo em Duro-alumínio e demais peças em Latão e Aço Inox.
Capas de Ar para leque com 8 furos ou cônica para leque cônico.
Fornecida nas seguintes bitolas: 0,5 - 0,8 - 1,0 - 1,2 - 1,5
Peso Aprox.: 420 g. - Ar de Pulverização e Comando unificados
devido operar com mínima de 1,5 bar e máxima de 5,0 bar.
Tinta 0,5 bar a 2,0 bar.
OBS.: As pressões acima referidas, devem ser ajustadas
conforme a viscosidade do produto e a quantidade a ser
aplicada/pulverizada.



Pistola Aqua Spray

- 01 - Corpo
- 02 - Gaxeta
- 03 - Parafuso PR.
- 04 - Garnição
- 05 - Parafuso Fixação
- 06 - Pistonete
- 07 - Gaxeta Pistonete
- 08 - Anel do Pistonete
- 09 - Agulha
- 10 - Bico Fluido
- 11 - Mola Pistonete
- 12 - Tambor
- 13 - Alojamento Reg.
- 14 - Anel Alojamento
- 15 - Parafuso Regulador
- 16 - Capa de Ar
- 17 - Porca da Capa
- 18 - Mola Agulha
- 19 - Mola do Leque
- 20 - Parafuso Leque